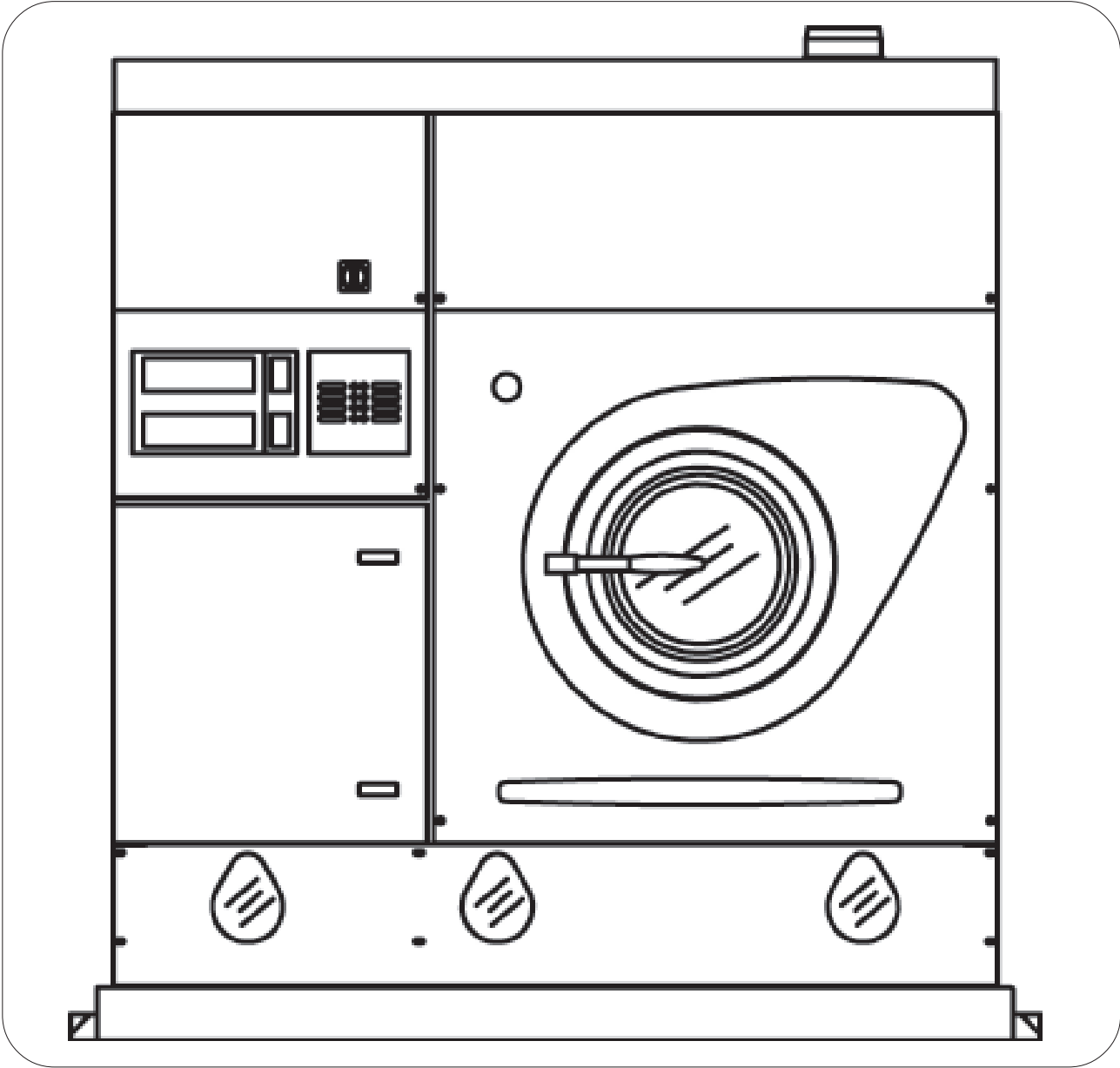




FIRBIMATIC

DRY CLEANING DIVISION

INFORMATIONS TECHNIQUES



AM 918

INFORMATIONS TECHNIQUES

MACHINE QUI FONCTIONNE AVEC SOLVANT DU TYPE	HYDROCARBURE	
CAPACITE DE CHARGE (RAPPORTO 1:20)	Kg	17÷18

TAMBOUR

Diamètre	mm	900
Profondeur	mm	535
Volume	Lt	340
Tours pendant le lavage	rpm	20 ÷ 50
Tours pendant l'essorage	rpm	350 ÷ 800
Diamètre hublot	mm	500

RESERVOIRS

Capacité 1er réservoir	Lt	110
Capacité 2ème réservoir	Lt	235
Capacité 3ème réservoir	Lt	120
	-	-
CAPACITE BAC DE SECURITE	Lt	390

DISTILLATEUR



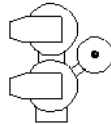
Capacité à moitié du voyant d'inspection	Lt	190
Capacité totale	Lt	230
Capacité de l'eau dans la chambre de la vapeur	Lt	5.3

PUISSANCES ELECTRIQUES

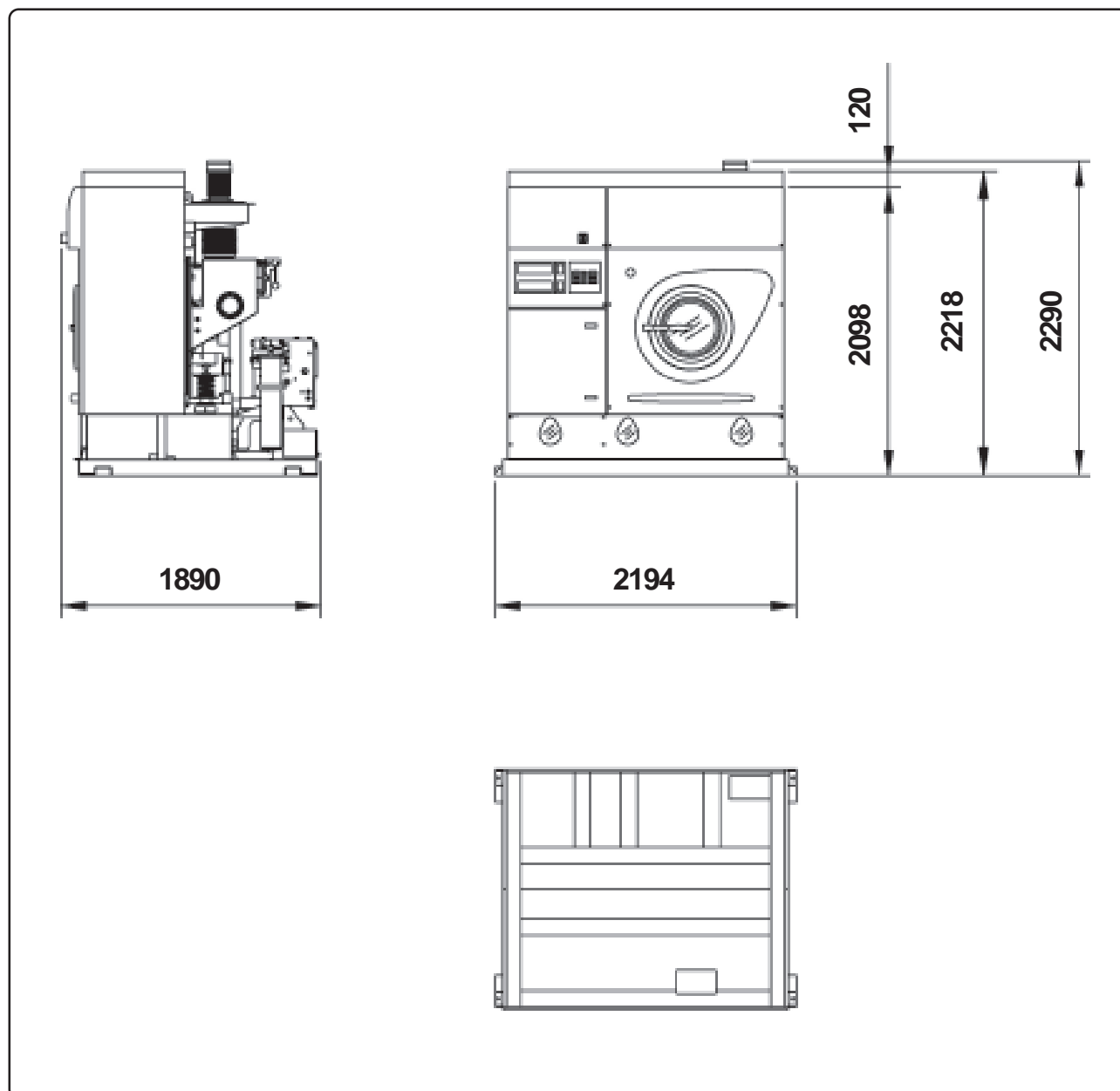
(400 V - 50 Hz)

Moteur lavage - Moteur essorage	Hp	3	Kw	2.5
Pompe solvant	Hp	1	Kw	0.75
Moteur ventilateur	Hp	3	Kw	2.25
Compresseur frigorifique MT65	Hp	5	Kw	3.7
Moteur filtre nylon	Hp	0.75	Kw	0.55
Moteur pompe à vide	Hp	2	Kw	1.5
Résistances distillateur électrique	Hp	-	Kw	12
Résistances chauffeur électrique	Hp	-	Kw	12
Compresseur de l'air (Option)	Hp	0.5	Kw	0.37

REMARQUE: Le niveau d'émission acoustique de la machine est inférieur à 70 dB (A)

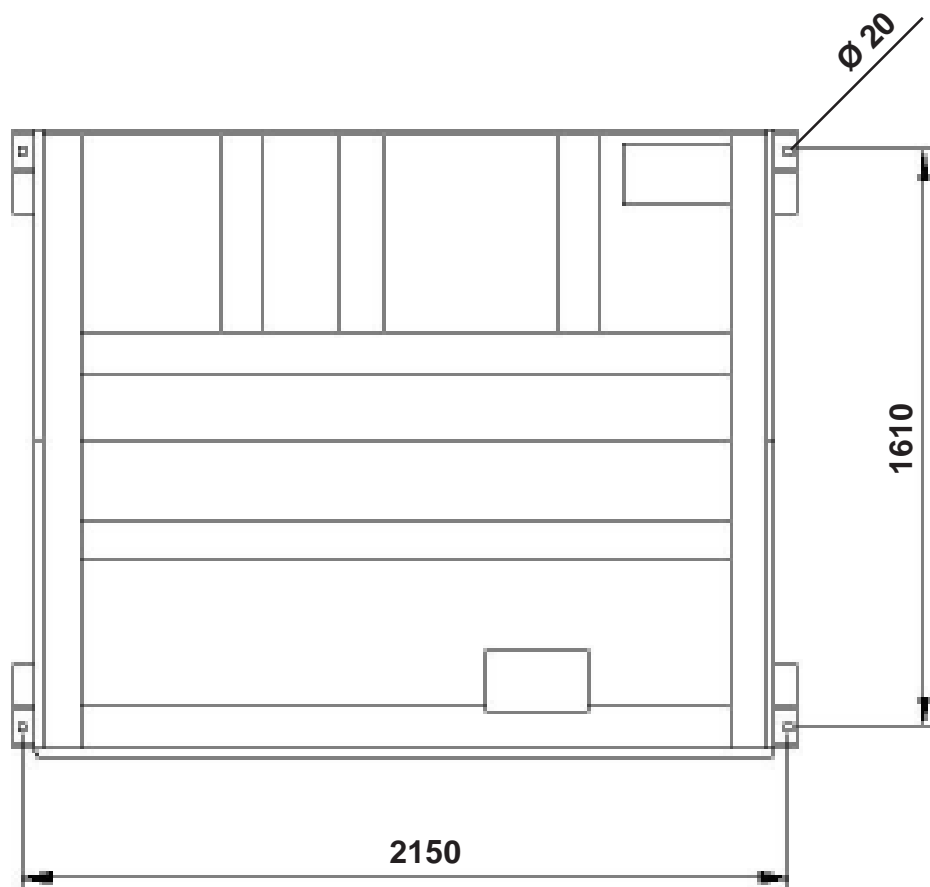
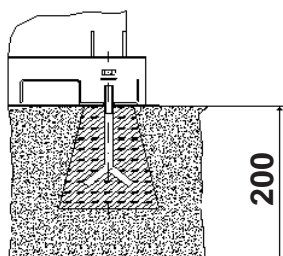
FILTRATION PREVUE SUR CE MODELE			
Version - 04	UN FILTRE NYLON ET UN FILTRE CARTOUCHE-KR		
	Capacité filtre nylon	Lt	55
	Surface filtre nylon	mt ²	3.9
	Quantité des disques	nr	26
	Capacité filtre cartouche - KR	Lt	55
	Surface filtre cartouche	mt ²	2.6 x 2 = 5.2
	Quantité cartouches	nr	2
Version - 10	UN NYLON, UNE CARTOUCHE-KR ET UN DECOLORATEUR		
	Capacité filtre nylon	Lt	55
	Surface filtre nylon	mt ²	3.9
	Quantité des disques	nr	26
	Capacité filtre cartouche - KR	Lt	55
	Surface filtre cartouche	mt ²	2.6 x 2 = 5.2
	Quantité cartouches	nr	2
	Capacité filtre décolorateur	Lt	25
	Tuyaux	nr	1
	Quantité cartouches décolorantes	nr	2
Quantité charbon décolorant	Kg	4	
Version - 11	DEUX FILTRES NYLON ET UN FILTRE DECOLORATEUR		
	Capacité filtre nylon	Lt	55 x 2 = 110
	Surface filtre nylon	mt ²	3.9 x 2 = 7.8
	Quantité des disques	nr	26 x 2 = 52
	Capacité filtre décolorateur	Lt	25
	Tuyaux	nr	1
	Quantité cartouches décolorantes	nr	2
	Quantité charbon décolorant	Kg	4

DIMENSIONS ET POIDS DE LA MACHINE

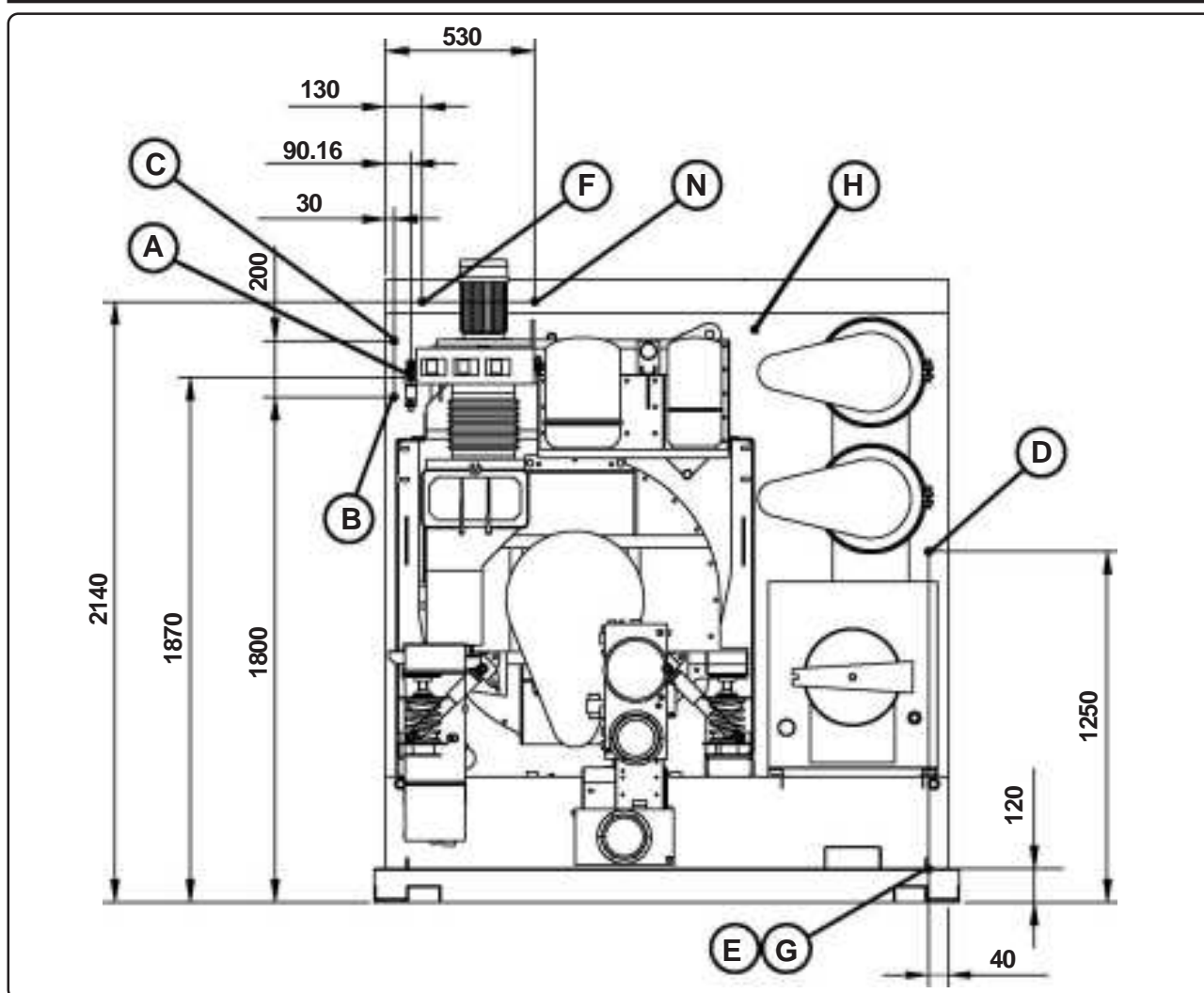


POIDS ET CHARGES		
Poids à vide	Kg	2460
Poids avec solvant	Kg	3020
Charge statique au sol avec solvant	Kg/m²	832
Charge dynamique (+10%)	Kg/m²	1360

POINT DE FIXAGE



RACCORDEMENTS ET BRANCHEMENTS



A	Entrée air comprimé	Ø 6 mm / 1/4"
B	Entrée eau de refroidissement	Ø 1"
C	Sortie eau de refroidissement	Ø 1"
D	Entrée vapeur distillateur	Ø 1/2"
E	Evacuateur de condensat distillateur	Ø 1/2"
F	Entrée vapeur réchauffeur	Ø 1/2"
G	Evacuateur de condensat réchauffeur	Ø 1/2"
H	Connexion électrique	
N	Connexion azote (N ₂)	

INFORMATIONS NECESSAIRE POUR L'INSTALLATION

SOLVENT		HYDROCARBURE			
QUANTITE DU SOLVANT NECESSAIRE POUR LE REMPLISSAGE DE LA MACHINE					
Machine Version	N°1 FILTRE NYLON + N°1 FILTRE CARTOUCHE-KR	Lt	575	Kg	431
Machine Version	N°1 FILTRE NYLON + N°1 FILTRE CARTOUCHE-KR + N°1 FILTRE DECO	Lt	600	Kg	450
Machine Version	N°2 FILTRES NYLON + N°1 FILTRE DECO	Lt	600	Kg	450

BRANCHEMENT ELECTRIQUE	(400 V - 50 Hz)			
Version ELECTRIQUE	Kw	-	Amp	-
Version VAPEUR	Kw	10.7	Amp	30.5

INFORMATIONS GENERALES		
Débit de l'eau en réseau	Lt/min	10
Pression de l'eau de refroidissement	bar	3 ÷ 5
Température de l'eau de refroidissement	°C	18° ÷ 23°
Pression de l'air comprimée	bar	7 ÷ 8
Pression de la vapeur	bar	4 ÷ 5
Débit de la vapeur en réseau	Kg/h	60