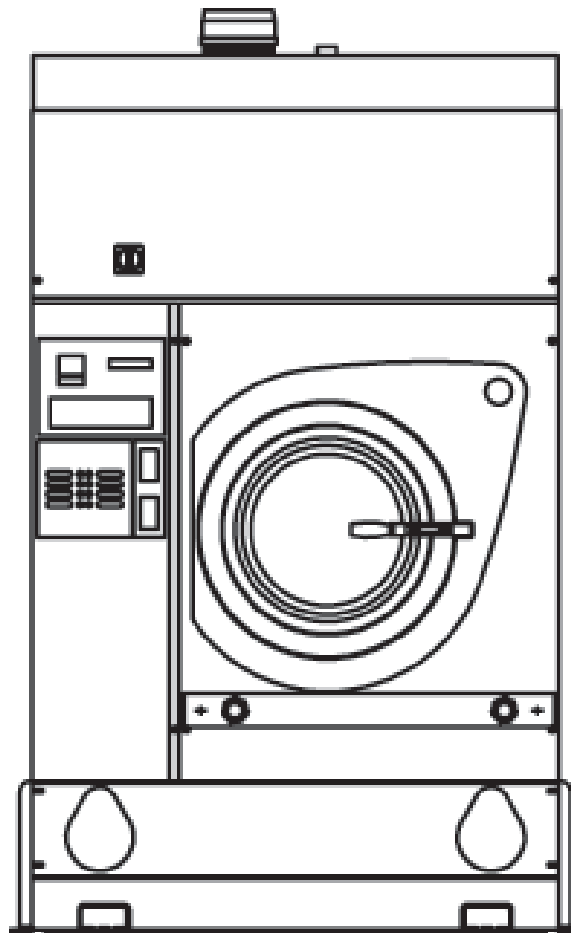




# FIRBIMATIC

DRY CLEANING DIVISION

## INFORMATIONS TECHNIQUES



# S2118

<b>MACHINE QUI FONCTIONNE AVEC SOLVANT DU TYPE</b>	<b>HYDROCARBURE</b>	
<b>CAPACITE DE CHARGE</b> (RAPPORTO 1:20)	<b>Kg</b>	<b>18</b>

### TAMBOUR

Diamètre	mm	900
Profondeur	mm	535
Volume	Lt	340
Tours pendant le lavage	rpm	12 ÷ 50
Tours pendant l'essorage	rpm	300 ÷ 540
Diamètre hublot	mm	500

### RESERVOIRS

Capacité 1er réservoir	Lt	95
Capacité 2ème réservoir	Lt	150

<b>CAPACITE BAC DE SECURITE</b>	<b>Lt</b>	<b>315</b>
---------------------------------	-----------	------------

### DISTILLATEUR

Capacité à moitié du voyant d'inspection	Lt	190
Capacité totale	Lt	225
Capacité de l'eau dans la chambre de la vapeur	Lt	15


### PUISSANCES ELECTRIQUES

(220V - 60Hz)

Moteur lavage - Moteur essorage	Hp	4.7	Kw	3.5
Pompe solvant	Hp	1	Kw	0.75
Moteur ventilateur	Hp	3.5	Kw	2.63
Compresseur frigorifique	Hp	5	Kw	3.75
Moteur filtre nylon	Hp	0.75	Kw	0.56
Moteur pompe à vide	Hp	0.5	Kw	0.38
Résistances distillateur électrique	Hp	---	Kw	9
Résistances chauffage électrique	Hp	---	Kw	12
Compresseur de l'air	Hp	0.5	Kw	0.37


REMARQUE: Le niveau d'émission acoustique de la machine est inférieur à 70 dB (A)

### FILTRATION PREVUE SUR CE MODELE

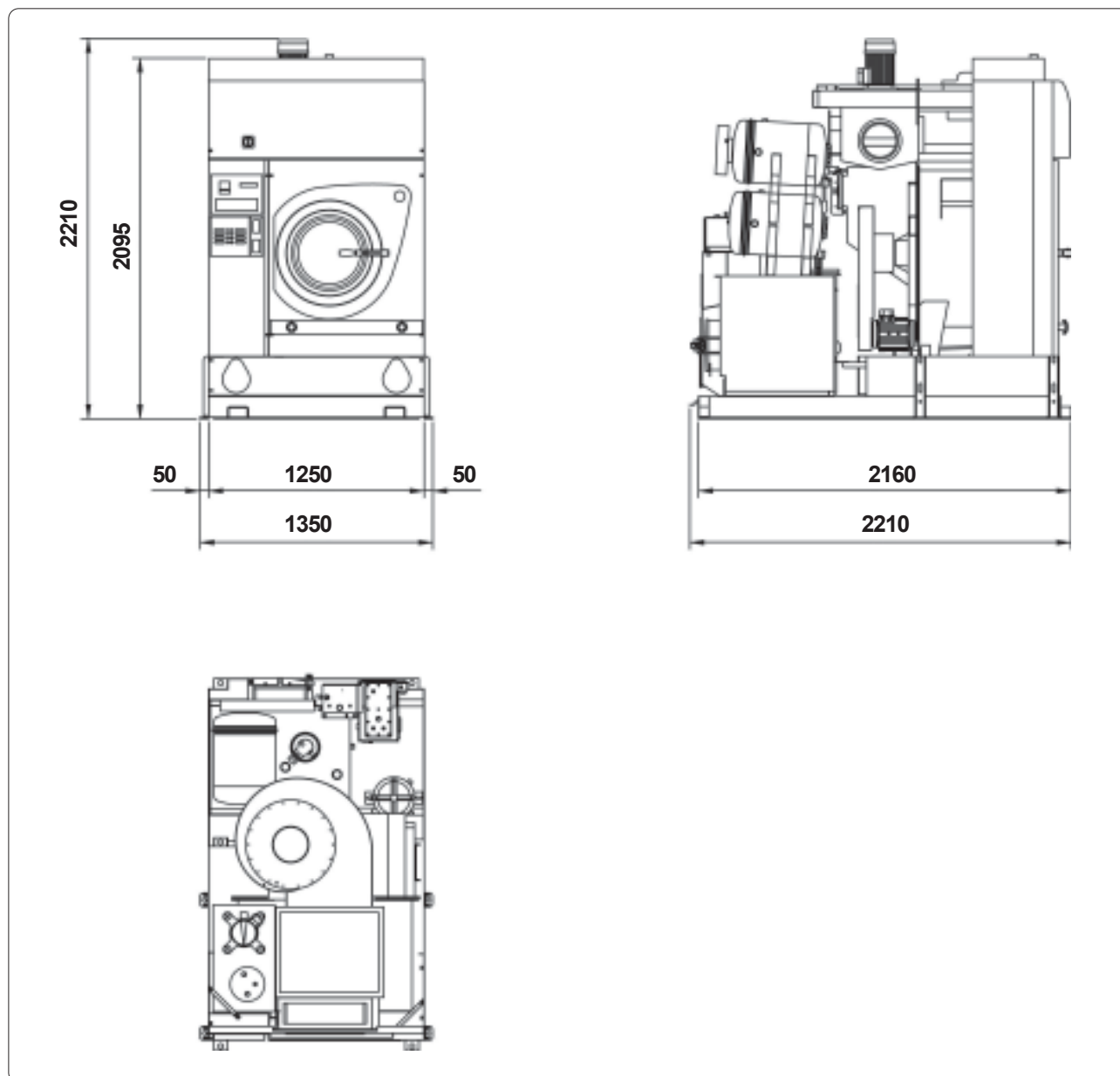
Version	UN FILTRE DE NYLON		
	Capacité filtre nylon	Lt	55
	Surface filtre nylon	mt <sup>2</sup>	3.9
	Nombre de disques filtrants	nr	26

Version	UN FILTRE NYLON ET UN FILTRE CARTOUCHE - KR		
	Capacité filtre nylon	Lt	55
	Surface filtre nylon	mt <sup>2</sup>	3.9
	Quantité des disques	nr	26
	Capacité filtre cartouche KR	Lt	55
	Surface filtre cartouche KR	mt <sup>2</sup>	2.6 x 2 = 5.2
	Quantité cartouches KR	nr	2

Version	UN FILTRE NYLON ET UN FILTRE DECOLORATEUR		
	Capacité filtre nylon	Lt	55
	Surface filtre nylon	mt <sup>2</sup>	3.9
	Nombre de disques filtrants	nr	26
	Capacité filtre décolorateur	Lt	13
	Quantité de cartouches décolorantes	nr	1
	Quantité de charbon décolorant	Kg	2

Version	DEUX FILTRES CARTOUCHE - KR		
	Capacité filtre cartouche KR	Lt	55 x 2 = 110
	Surface filtre cartouche KR	mt <sup>2</sup>	2.6 x 4 = 10.4
	Quantité cartouches KR	nr	2 x 2 = 4

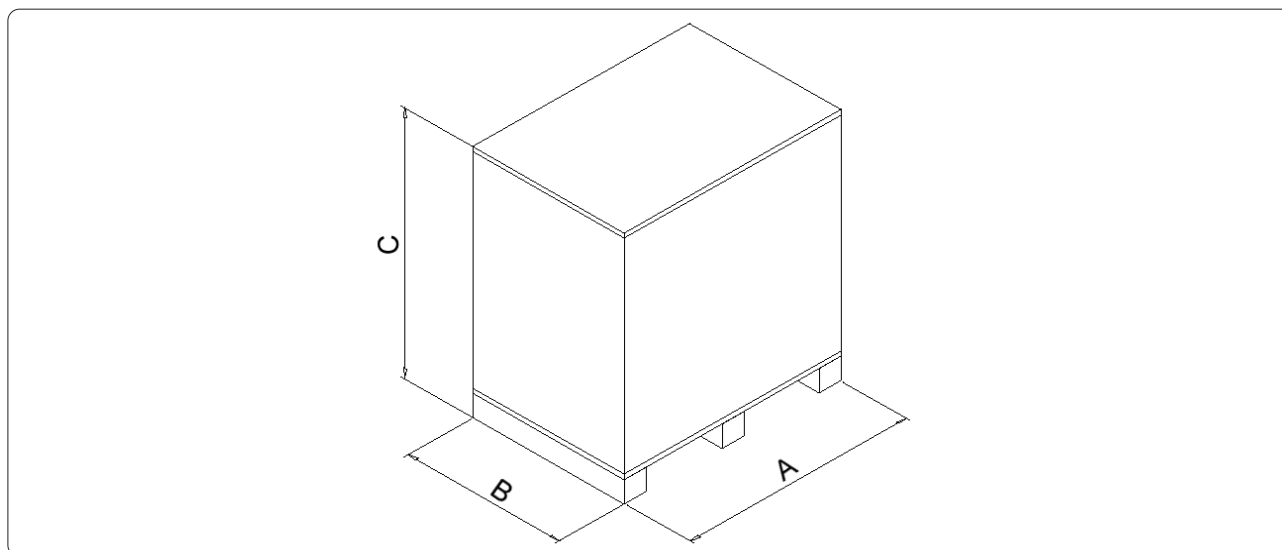
### DIMENSIONS ET POIDS DE LA MACHINE



### POIDS ET CHARGES

Poids à vide	Kg	1691
Poids avec solvant	Kg	1934
Charge statique au sol avec solvant	Kg/m <sup>2</sup>	716
Charge dynamique (+10%)	Kg/m <sup>2</sup>	1118

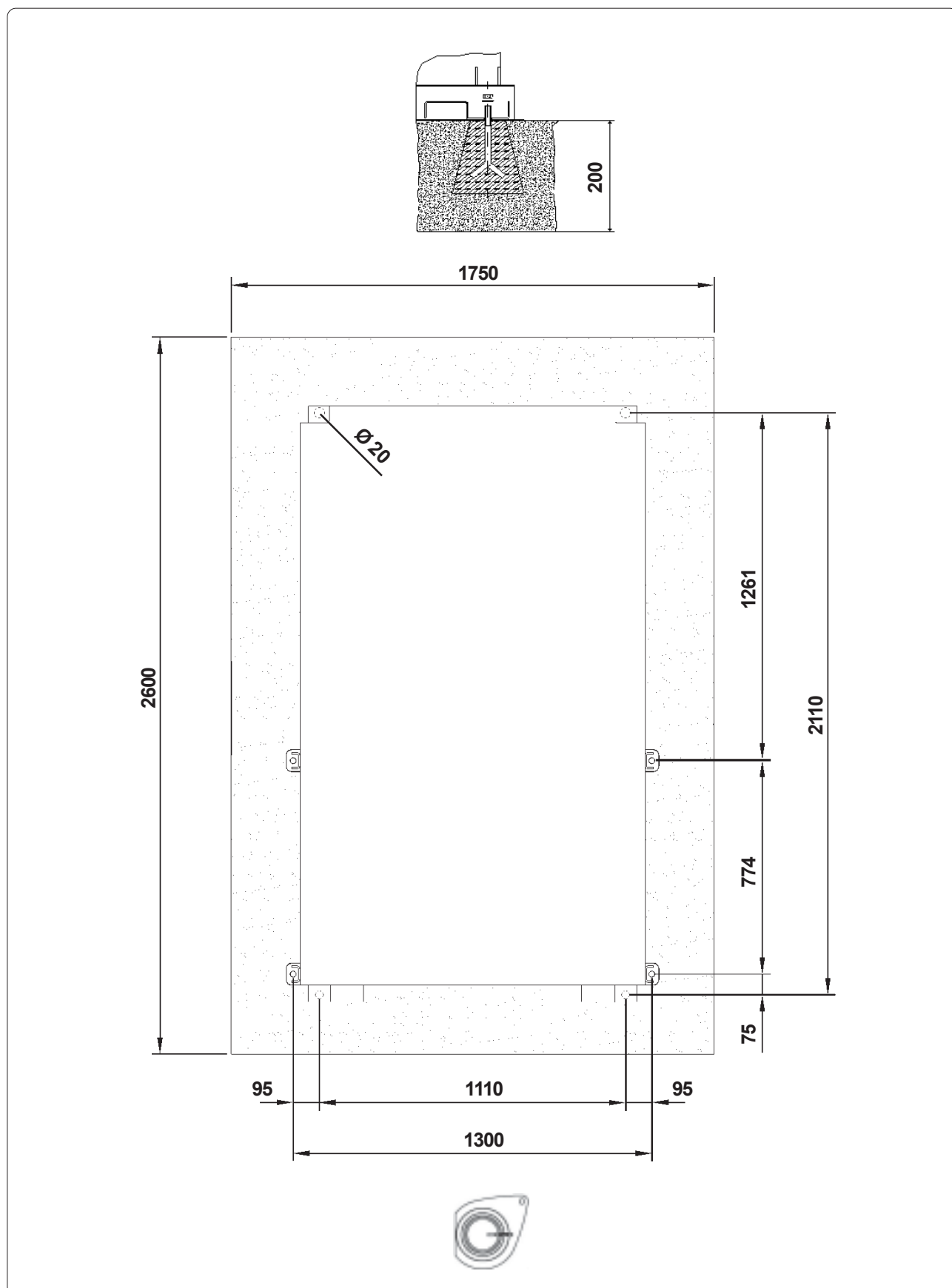
### DIMENSIONS ET POIDS DE LA MACHINE EMBALLEE



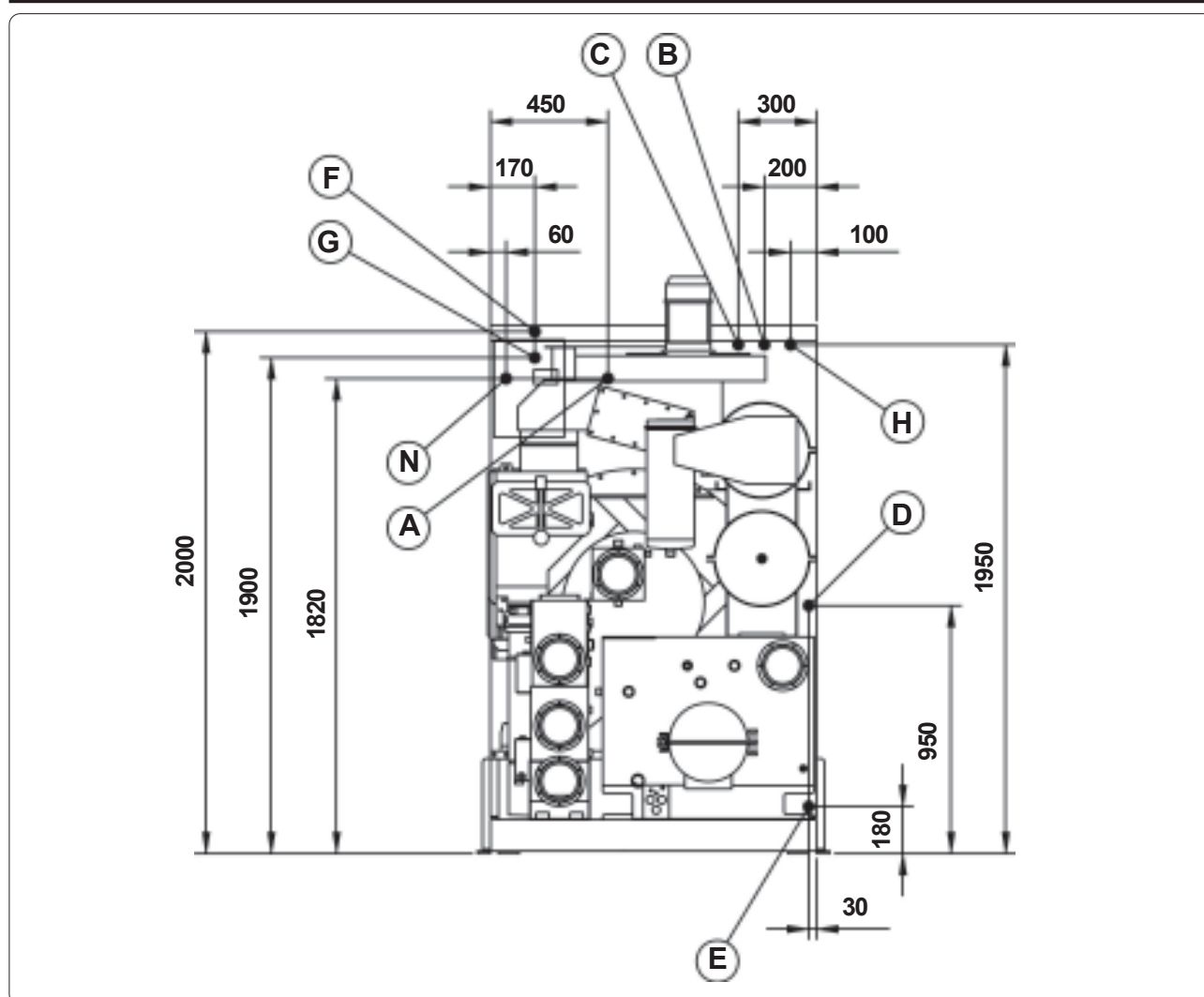
DIMENSIONS DE LA MACHINE EMBALLEE				
Modèle de la machine		Carton	Cage en bois	Caisse en bois
<b>S 2118</b>	A		<b>mm 2280</b>	
	B		<b>mm 1540</b>	
	C		<b>mm 2425</b>	

POIDS DE LA MACHINE EMBALLEE				
Modèle de la machine		Carton	Cage en bois	Caisse en bois
<b>S 2118</b>			<b>Kg 1870</b>	

### POINT DE FIXAGE



### RACCORDEMENTS ET BRANCHEMENTS



A	Entrée air comprimé	Ø 6 mm / Ø 1/4"
B	Entrée eau de refroidissement	Ø 1"
C	Sortie eau de refroidissement	Ø 1"
D	Entrée vapeur distillateur	Ø 1/2"
E	Evacuateur de condensat distillateur	Ø 1/2"
F	Entrée vapeur réchauffeur	Ø 1/2"
G	Evacuateur de condensat réchauffeur	Ø 1/2"
H	Connexion électrique	
N	Branchement azote (N <sub>2</sub> )	

SOLVENT	HYDROCARBURE			
<b>QUANTITE DU SOLVANT NECESSAIRE POUR LE REMPLISSAGE DE LA MACHINE</b>				
Machine Version - 1 F.Nylon	Lt	300	Kg	231
Machine Version - 1 F.Nylon + 1 F.Cartouche-KR	Lt	355	Kg	273
Machine Version - 1 F.Nylon + 1 F.Deco	Lt	313	Kg	240
Machine Version - 2 F. Cartouche -KR	Lt	355	Kg	273

BRANCHEMENT ELECTRIQUE	(220V - 60Hz)			
Version ELECTRIQUE	Kw	32	Amp	100
Version VAPEUR	Kw	11	Amp	59

INFORMATIONS GENERALES		
Débit de l'eau en réseau	Lt/min	10
Pression de l'eau de refroidissement	bar	3 ÷ 5
Température de l'eau de refroidissement	°C	18° ÷ 23°
Pression de l'air comprimée	bar	7 ÷ 8
Pression de la vapeur	bar	4 ÷ 5
Débit de la vapeur en réseau	Kg/h	60

*Les caractéristiques techniques peuvent être modifiées sans préavis.*